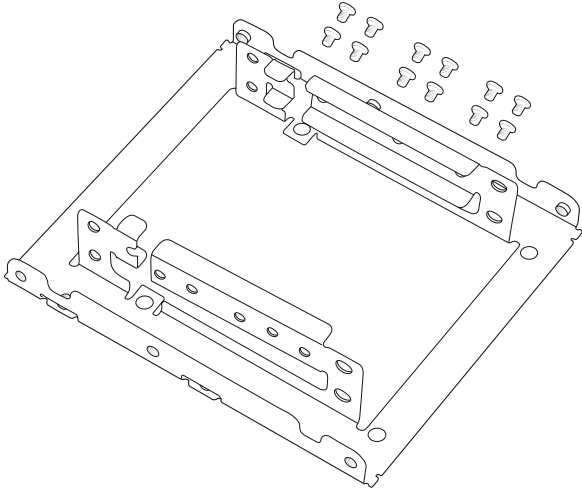


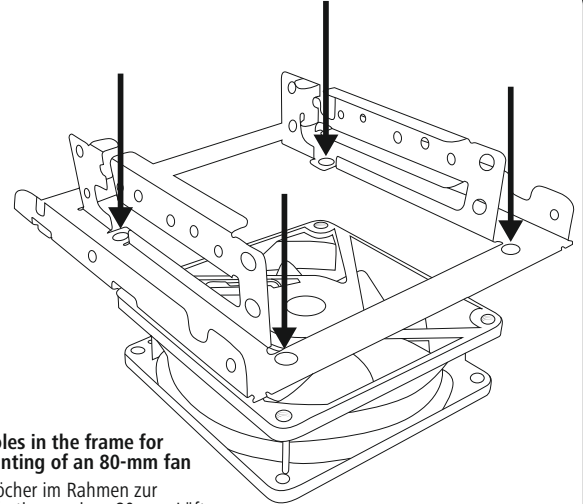
## Mounting Frame, 2x 2.5" on 3.5"

## Einbaurahmen 2x 2,5" auf 3,5"

1

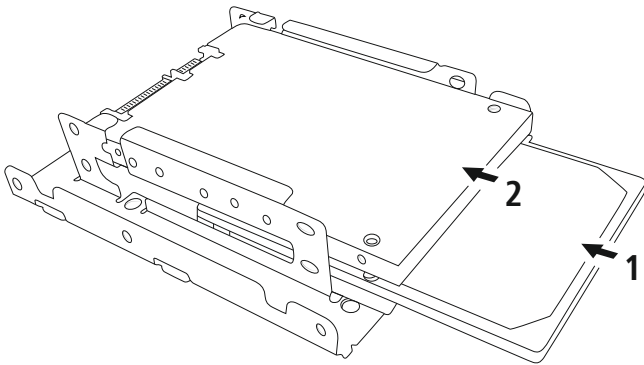


2

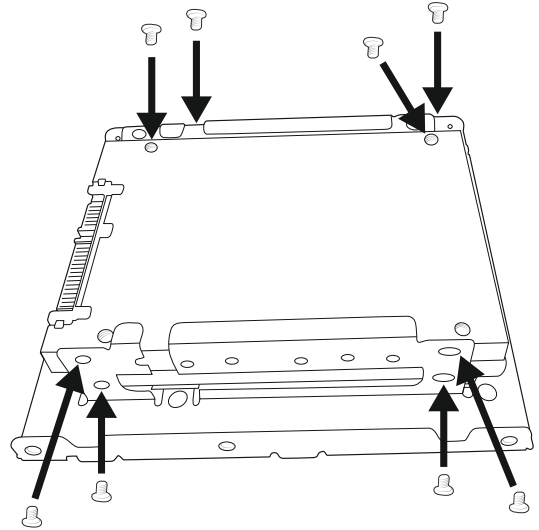


Pre-drilled holes in the frame for optional mounting of an 80-mm fan  
Vorgebohrte Löcher im Rahmen zur optionalen Befestigung eines 80-mm-Lüfter

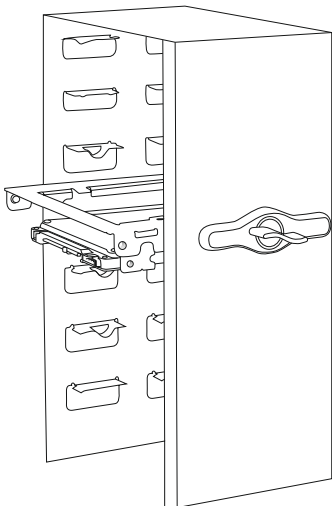
3



4



5



# hama

Hama GmbH & Co KG  
86652 Monheim / Germany

### Service & Support

www.hama.com

+49 9091 502-0



D GB

#### **F** **Remarque image 2**

Trous percés au préalable pour la fixation en option d’un ventilateur de 80 mm

#### **E** **Nota figura 2**

Agujeros pretaladrados en el marco para la fijación opcional de un ventilador de 80 mm

#### **NL** **Aanwijzing afbeelding 2**

Voorgeboorde gaten in het frame voor de mogelijke bevestiging van een 80-mm-ventilator

#### **I** **Nota figura 2**

Fori predisposti sul telaio per il fissaggio opzionale di un ventilatore da 80 mm

#### **PL** **Wskazówka – ilustracja 2**

Wstępnie wywiercone otwory w ramie w celu optymalnego zamocowania wywietrznika 80 mm

#### **H** **Megjegyzés 2. kép**

Előfúrt lyukak a keretben a 80 mm-es szellőző opcionális rögzítéséhez

#### **RO** **Indicație figura 2**

Găuri executate în ramă înainte de montare pentru fixarea opțională a unui ventilator de 80 mm.

#### **CZ** **Upozornění k obrázku 2**

Předvrtané díry v rámu pro optimální upevnění 80mm větráku

#### **SK** **Upozornenie k obrázku 22**

Predvrtané otvory v ráme na voliteľné upevnenie 80 mm ventilátora

#### **P** **Nota imagem 2**

Orifícios pré-furados na armação para a fixação opcional de um ventilador de 80 mm

#### **S** **Information bild 2**

Förborrade hål i ramen för att fästa en 80 mm-fläkt optimalt

#### **RUS** **Примечание. Рисунок 2**

Отверстия в корпусе предназначены для крепления дополнительного вентилятора 80 мм.

#### **GR** **Υπόδειξη - Εικόνα 2**

Ηδη υπάρχουσες τρύπες στο πλαίσιο για την προαιρετική στερέωση ενός ανεμιστήρα 80 mm

#### **BG** **Указание изображение 2**

Предварително пробити отвори в рамката за опционално закрепване на 80-милиметров вентилатор

#### **TR** **Not Resim 2**

Kasada hazır delinmiş delikler isteğe bağlı olarak 80 mm'lik bir fan takmak içindir

#### **FIN** **Ohje kuva 2**

Esiporatut reiät kehыksessä 80 mm:n tuulettimen valinnaiseen kiinnitykseen

#### **GB** **Warranty Disclaimer**

Hama GmbH & Co KG assumes no liability and provides no warranty for damage resulting from improper installation/mounting, improper use of the product or from failure to observe the operating instructions and/or safety notes.

#### **D** **Haftungsausschluss**

Die Hama GmbH & Co KG übernimmt keinerlei Haftung oder Gewährleistung für Schäden, die aus unsachgemäßer Installation, Montage und unsachgemäßem Gebrauch des Produktes oder einer Nichtbeachtung der Bedienungsanleitung und/oder der Sicherheitshinweise resultieren.

#### **F** **Exclusion de garantie**

La société Hama GmbH & Co KG décline toute responsabilité en cas de dommages provoqués par une installation, un montage ou une utilisation non conformes du produit ou encore provoqués par un non respect des consignes du mode d'emploi et/ou des consignes de sécurité.

#### **E** **Exclusión de responsabilidad**

Hama GmbH & Co KG no se responsabiliza ni concede garantía por los daños que surjan por una instalación, montaje o manejo incorrectos del producto o por la no observación de las instrucciones de manejo y/o de las instrucciones de seguridad.

#### **NL** **Uitsluiting van garantie en aansprakelijkheid**

Hama GmbH & Co KG aanvaardt geen enkele aansprakelijkheid of garantieclaims voor schade of gevolgschade, welke door ondeskundige installatie, montage en ondeskundig gebruik van het product ontstaan of het resultaat zijn van het niet in acht nemen van de bedieningsinstructies en/of veiligheidsinstructies.

#### **I** **Esclusione di garanzia**

Hama GmbH & Co.KG non si assume alcuna responsabilità per i danni derivati dal montaggio o l'utilizzo scorretto del prodotto, nonché dalla mancata osservanza delle istruzioni per l'uso e/o delle indicazioni di sicurezza.

#### **PL** **Wyłączenie odpowiedzialności**

Hama GmbH & Co KG nie udziela gwarancji ani nie odpowiada za szkody wskutek niewłaściwej instalacji, montażu oraz nieprawidłowego stosowania produktu lub nieprzestrzegania instrukcji obsługi i/lub wskazówek bezpieczeństwa.

#### **H** **Szavatosság kizárása**

A Hama GmbH & Co KG semmilyen felelősséget vagy szavatosságot nem vállal a termék szakszerűtlen telepítéséből, szereléséből és szakszerűtlen használatából, vagy a kezelési útmutató és/vagy a biztonsági előírások be nem tartásából eredő károkért.

#### **RO** **Excludere de garanție**

Hama GmbH & Co KG nu își asumă nici o răspundere sau garanție pentru pagube cauzate de montarea, instalarea sau folosirea necorespunzătoare a produsului sau nerespectarea instrucțiunilor de folosire sau/si a instrucțiunilor de siguranță.

#### **CZ** **Vyloučení záruky**

Hama GmbH & Co KG nepřebírá žádnou odpovědnost nebo záruku za škody vzniklé neodbornou instalací, montáží nebo neodborným použitím výrobku nebo neodržováním návodu k použití a/nebo bezpečnostních pokynů.

#### **SK** **Vylúčenie záruky**

Firma Hama GmbH & Co KG neručí/nezodpovedá za škody vyplývajúce z neodbornej inštalácie, montáže alebo neodborného používania výrobku alebo z nerešpektovania návodu na používanie a/alebo bezpečnostných pokynov.

#### **P** **Exclusão de garantia**

A Hama GmbH & Co KG não assume qualquer responsabilidade ou garantia por danos provocados pela instalação, montagem ou manuseamento incorrectos do produto e não observação do das instruções de utilização e/ou das informações de segurança.

#### **S** **Garantifriskrivning**

Hama GmbH & Co KG övertar ingen form av ansvar eller garanti för skador som beror på olämplig installation, montering och olämplig produktanvändning eller på att bruksanvisningen och/eller säkerhetsanvisningarna inte följs.

#### **RUS** **Отказ от гарантийных обязательств**

Компания Hama GmbH & Co KG не несет ответственность за ущерб, возникший вследствие неправильного монтажа, подключения и использования изделия не по назначению, а также вследствие несоблюдения инструкции по эксплуатации и техники безопасности.

#### **GR** **Απώλεια εγγύησης**

Η εταιρεία Hama GmbH & Co KG δεν αναλαμβάνει καμία ευθύνη ή εγγύηση για ζημιές, οι οποίες προκύπτουν από λανθασμένη εγκατάσταση και συναρμολόγηση ή λανθασμένη χρήση του προϊόντος ή μη τήρηση των οδηγιων λειτουργίας και/ή των υποδείξεων ασφαλείας.

#### **BG** **Отказ от права**

Хама ГмбХ & Ко. КГ не поема никаква отговорност или гаранция за повреди в резултат на неправилна инсталация, монтаж и неправилна употреба на продукта или неспазване на утъпването за обслужване и/или инструкциите за безопасност.

#### **TR** **Garanti reddi**

Hama GmbH & Co KG şirket iyanlış kurulum, montaj ve üriünün atacina uygun olarak kullanılmaması durumunda veya kullanım kılavuzu ve/veya güvenlik uyarılarına uyulmaması sonucu oluşan hasarlardan sorumluluk kabul etmez ve bu durumda garanti hakkı kaybolur.

#### **FIN** **Vastuun rajoitus**

Hama GmbH & Co KG ei vastaa millään tavalla vahingoista, jotka johtuvat epäasianmukaisesta asennuksesta tai tuotteen käytöstä tai käyttöohjeen ja/tai turvaohjeiden vastaisesta toiminnasta.